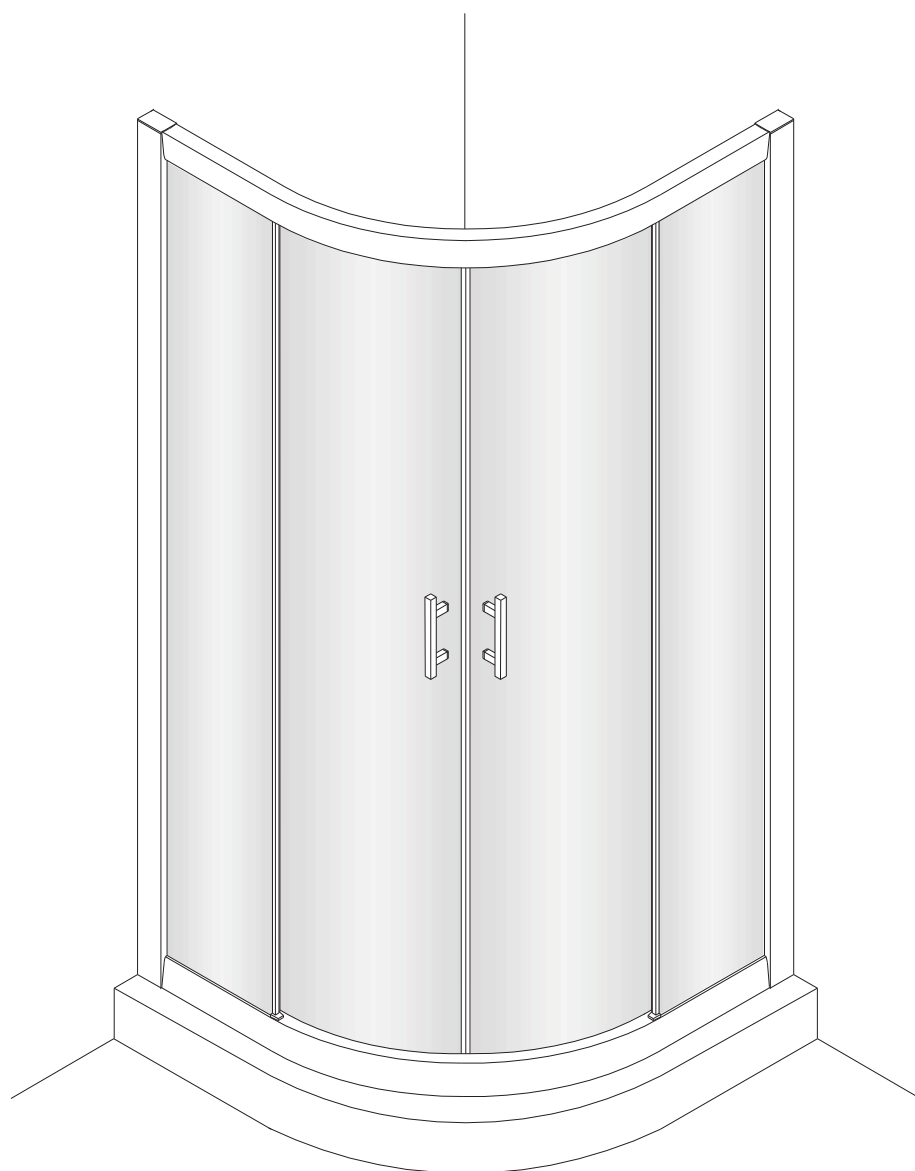
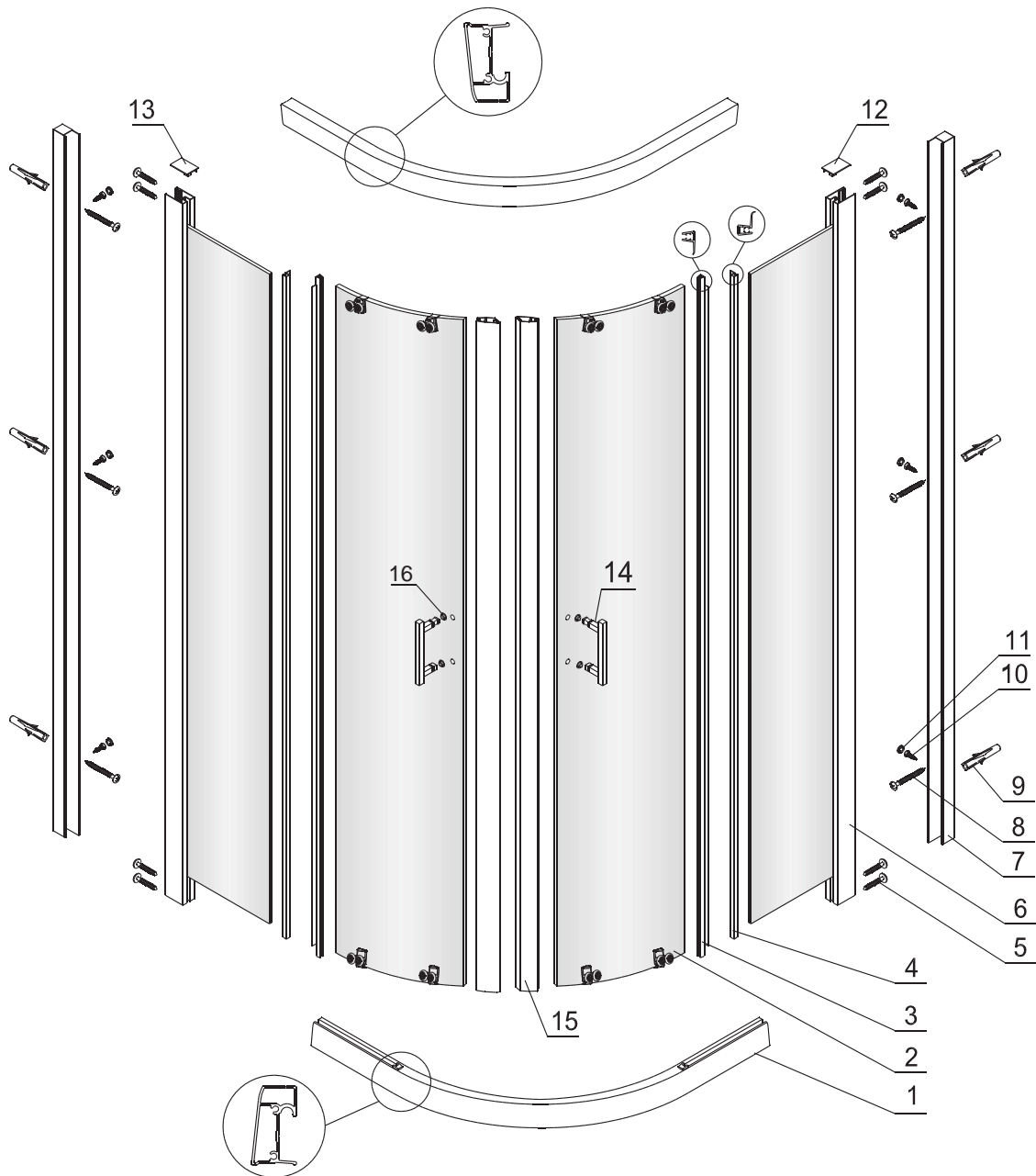


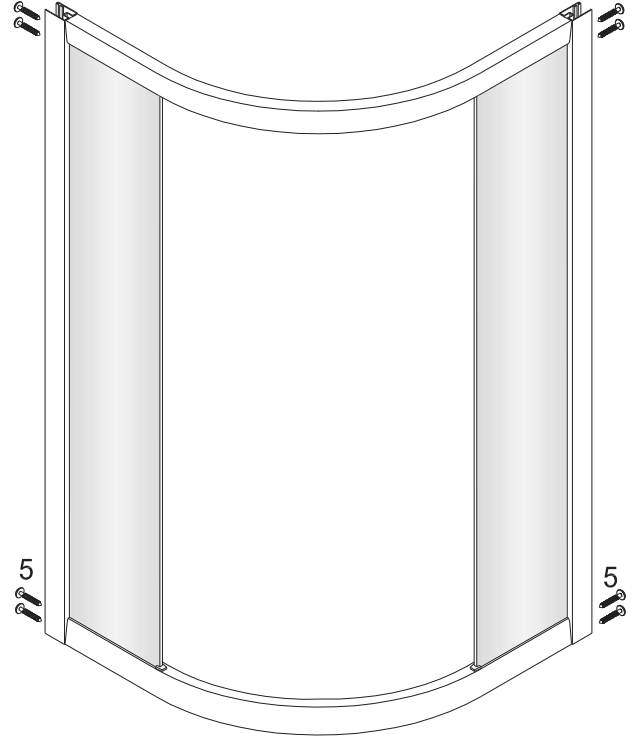
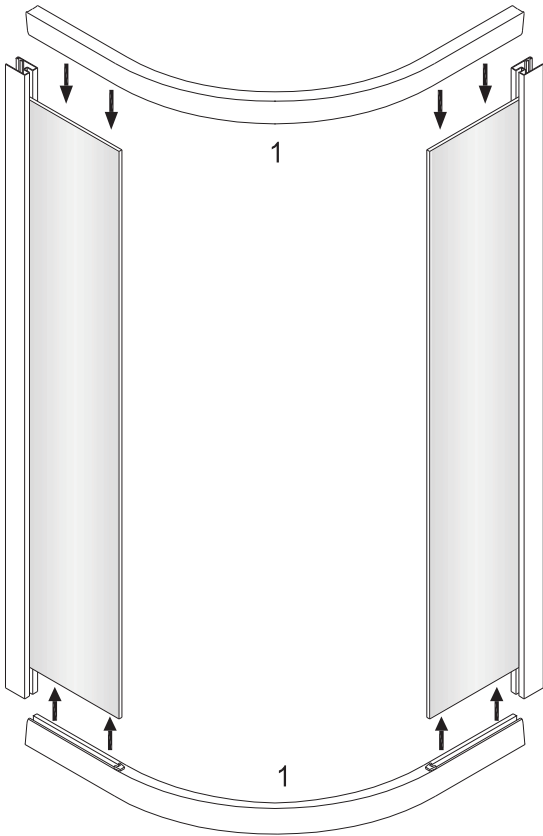
# Manuel de montage - MAF80 / MAF90



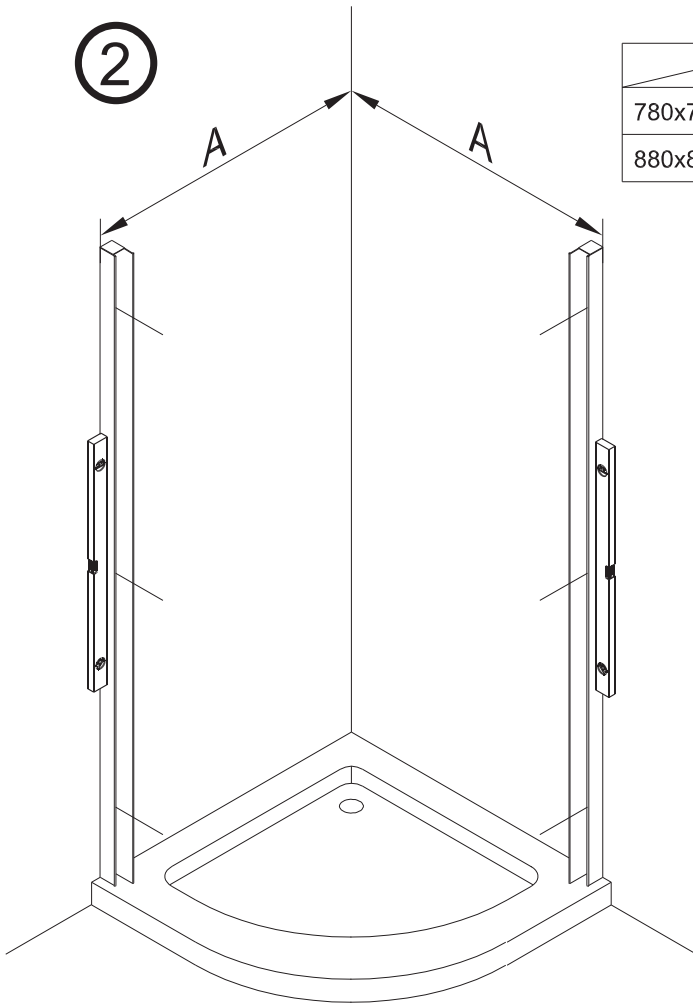


No.	Description	Quantité	No.	Description	Quantité
1	Profilé horizontal	2	14	Poignée	2
2	Panneau coulissant	2	15	Joint magnétique	2
3	Joint étanchéité (porte coulissante)	2	16	Cache	4
4	Joint étanchéité (panneau fixe)	2	<b>Outils nécessaire</b> 		
5	Vis 4X30	8			
6	Partie fixe	2			
7	Profilé mural	2			
8	Vis 4X50	6			
9	Cheville	6			
10	Vis 4X12	6			
11	Cache vis	6			
12	Capuchon de Profilé (Droite)	1			
13	Capuchon de Profilé (Gauche)	1			

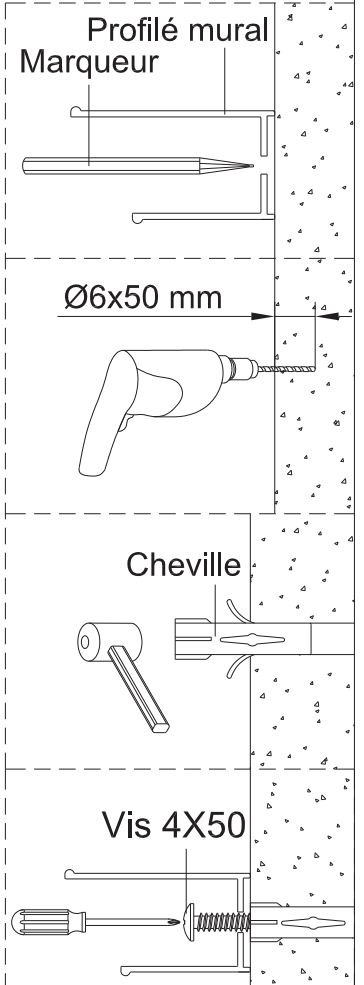
1



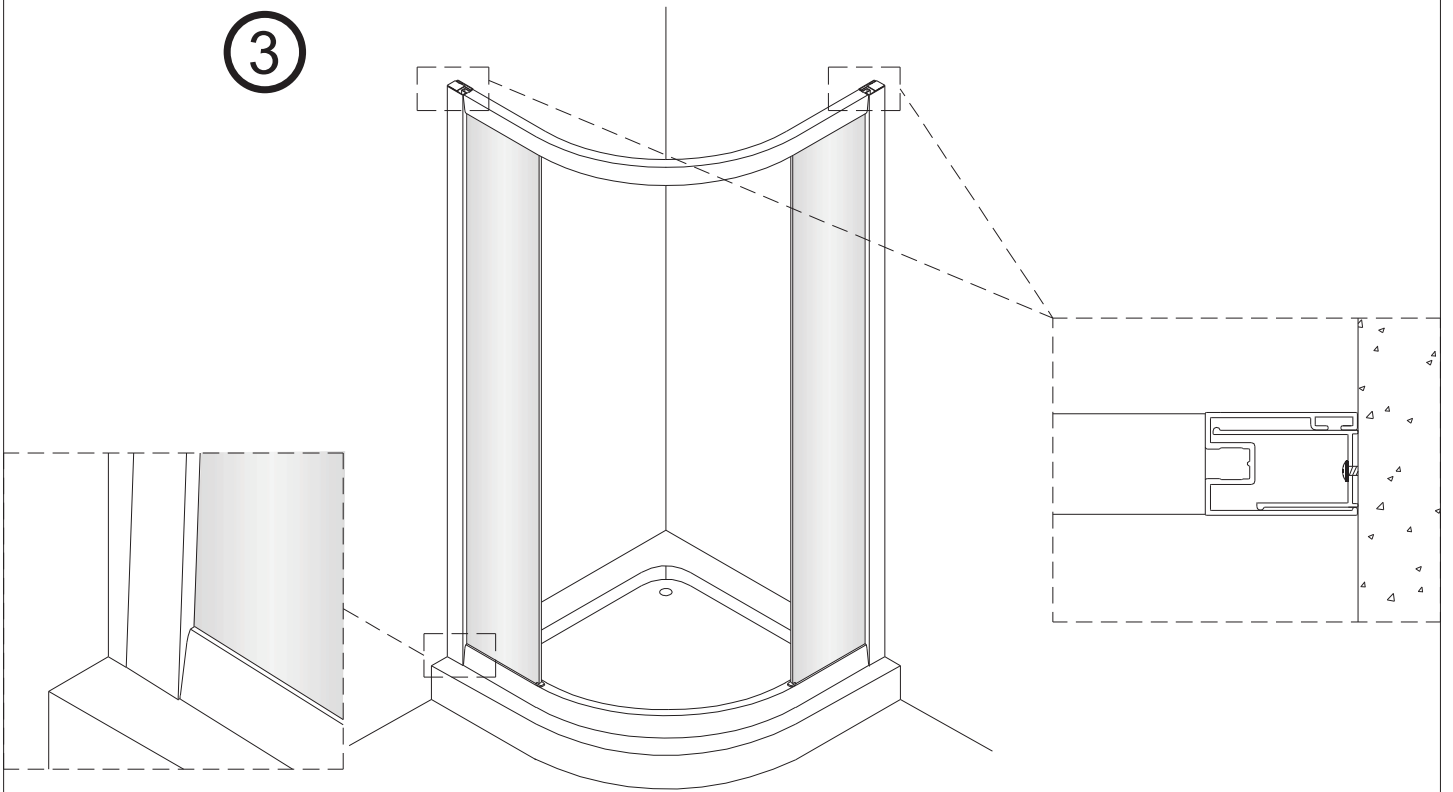
2



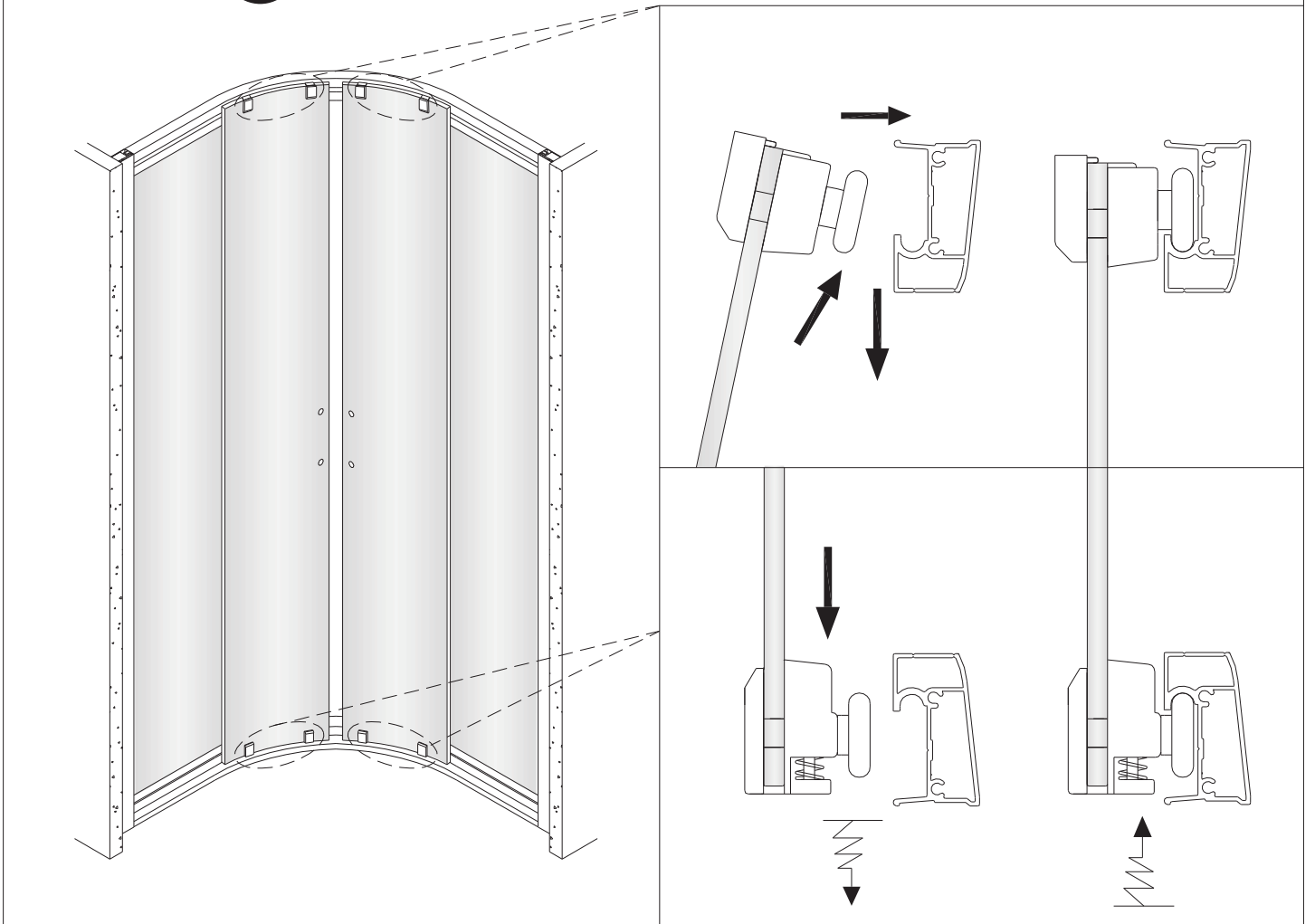
	A(mm)
780x780x1950	778 $\square$ 798
880x880x1950	878 $\square$ 898



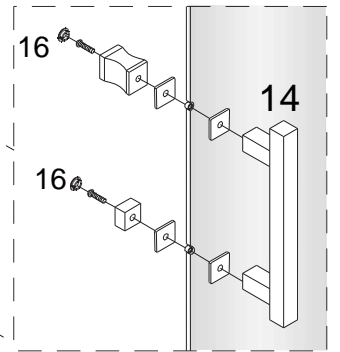
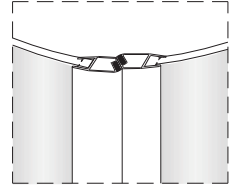
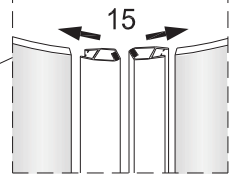
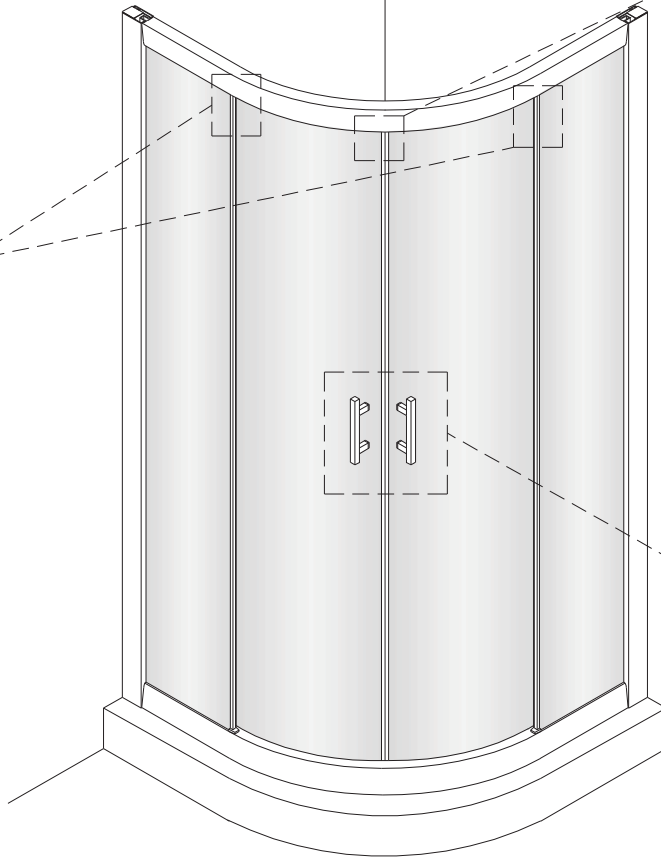
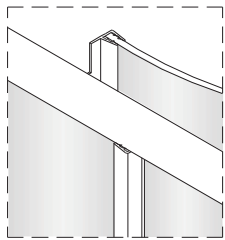
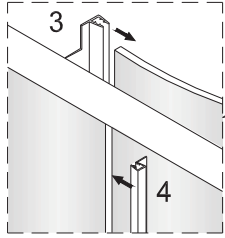
3



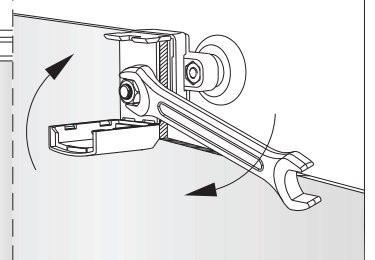
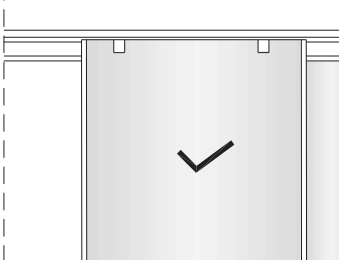
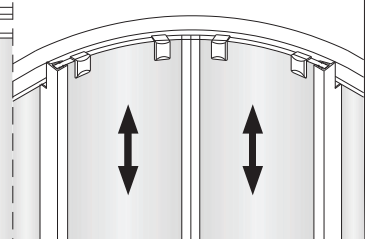
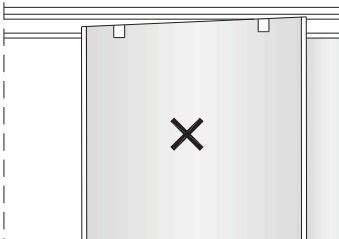
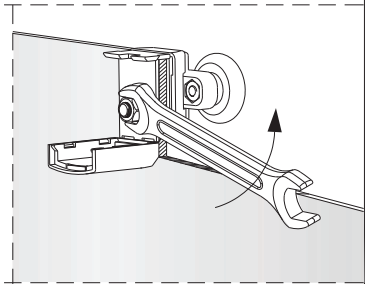
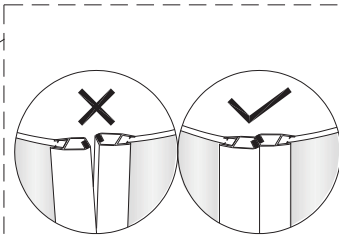
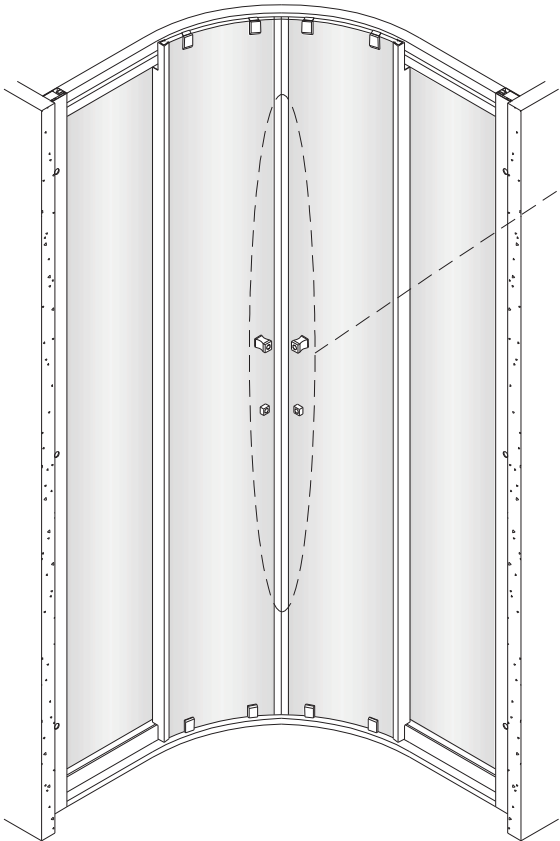
4



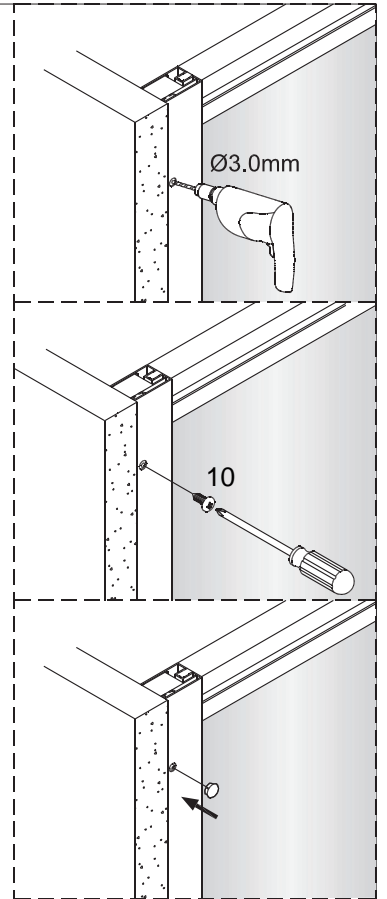
5



6



7



8

