

INSTRUCTIONS DE MONTAGE

Bâti support avec réservoir deux volumes
économiseur d'eau 

FRANCAIS

ENGLISH (p.20)

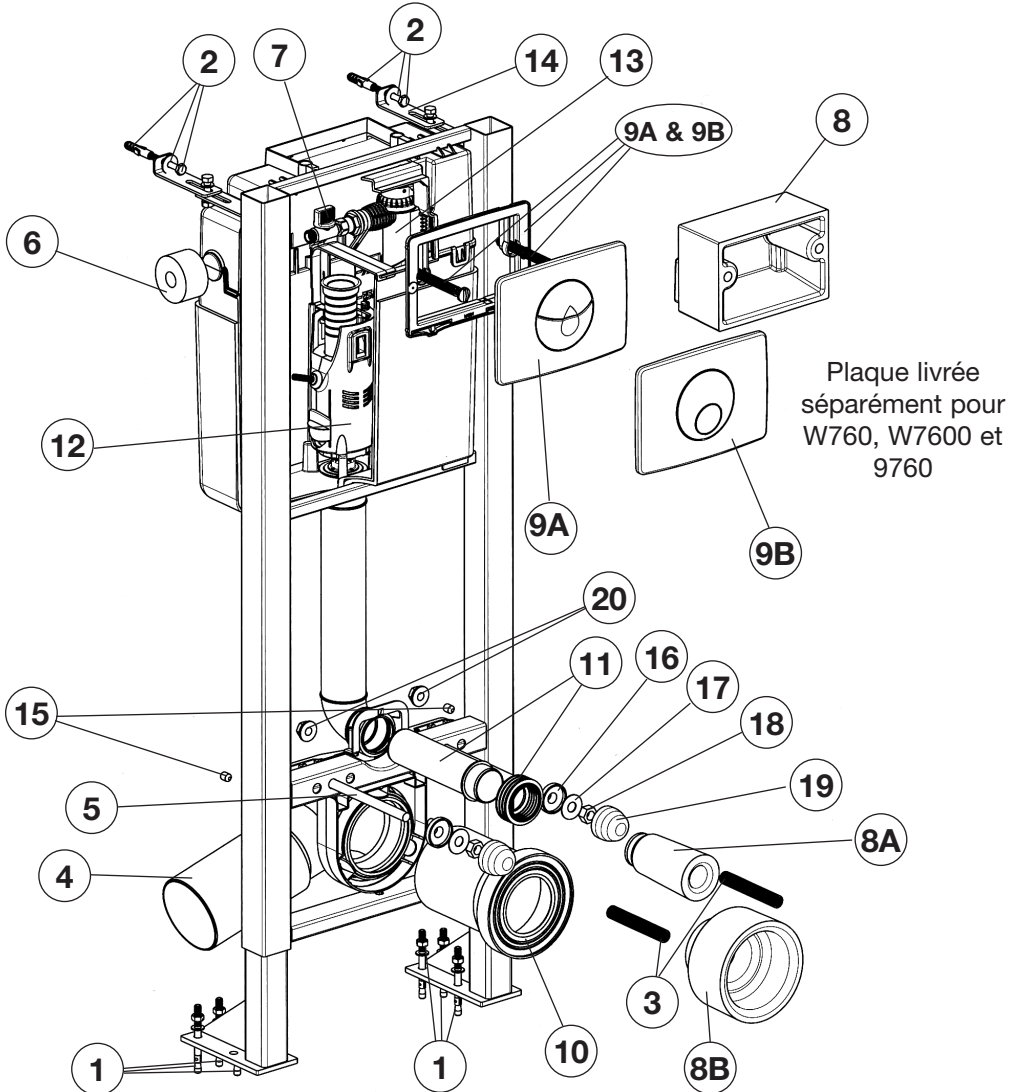


	Bâti-support	Pack bâti-support + cuvette
Universel	W760, W760B, W7600, W763	9760, 9760B
Autoportant	W751, W7510	
Mural	W752, W7520	

BÂTI-SUPPORT UNIVERSEL

	Bâti-support	Pack bâti-support + cuvette
Universel	W760, W760B, W7600, W763	9760, 9760B

Nomenclature des pièces



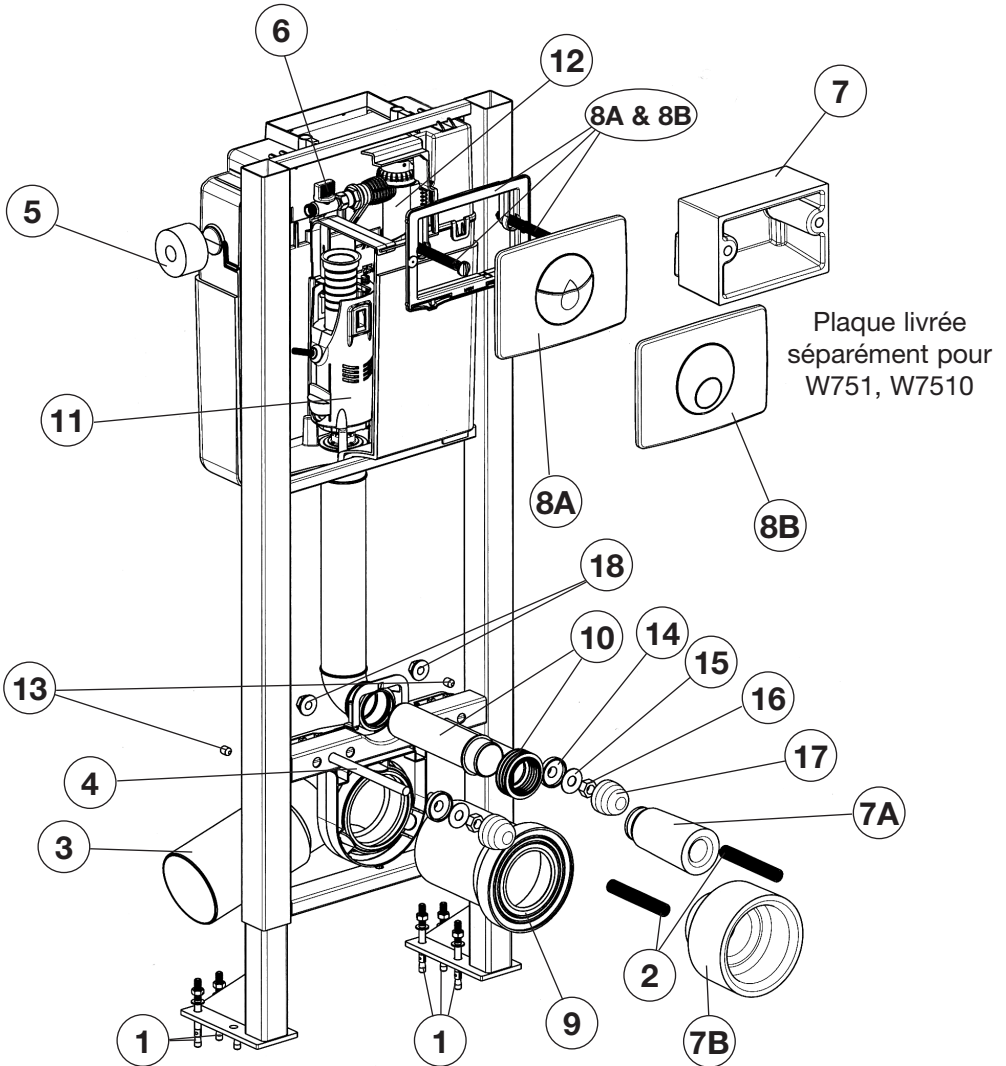
La plaque de commande peut être remplacée par un bouton de commande (voir page 13 & 18)

N°	Descriptif	Code produit	Nb de pièces
1	Goujon à bague	9852036	x 6
2	S/Ensemble cheville-rondelle-vis	9873603	x 4
3	Tube annelé protection tiges filetées	9831268	x 2
4	Pipe coudée diam. 100	0709198	x 1
4	Pipe coudée diam. 110 (W7600 uniquement)	0709199	x 1
5	Tige filetée M 12 x 200	9852030	x 2
6	Isolation acoustique de l'alimentation d'eau	9835056	x 1
7	Robinet d'arrêt G 3/8'	0709103	x 1
8	Gabarit pose habillage	9835062	x 1
8A	Protection du tube de rinçage	9835063	x 1
8B	Protection du manchon d'évacuation	9835064	x 1
OU	9A Plaque de commande blanche complète	0709140	x 1
	9B Plaque de commande blanche complète	0709176	x 1
10	Manchon d'évacuation	0709065	x 1
11	Tube de rinçage	0709089	x 1
12	Mécanisme 2 volumes 2V01	0702067	x 1
13	Robinet flotteur silencieux 1590	0701035	x 1
14	Equerre de fixation	9873227	x 4
15	Vis pointeau	9852021	x 4
16	Entretoise	9831269	x 4
17	Rondelle 23x13x2	9852031	x 2
18	Écrou M12 hexagonal	9852032	x 2
19	Cache écrou	9833306	x 2
20	Ecrou M12 hexagonal à embase	9852041	x 2

BÂTI-SUPPORT AUTOPORTANT

	Bâti-support
Autoportant	W751, W7510

Nomenclature des pièces



La plaque de commande peut être remplacée par un bouton de commande (voir page 13 & 18)

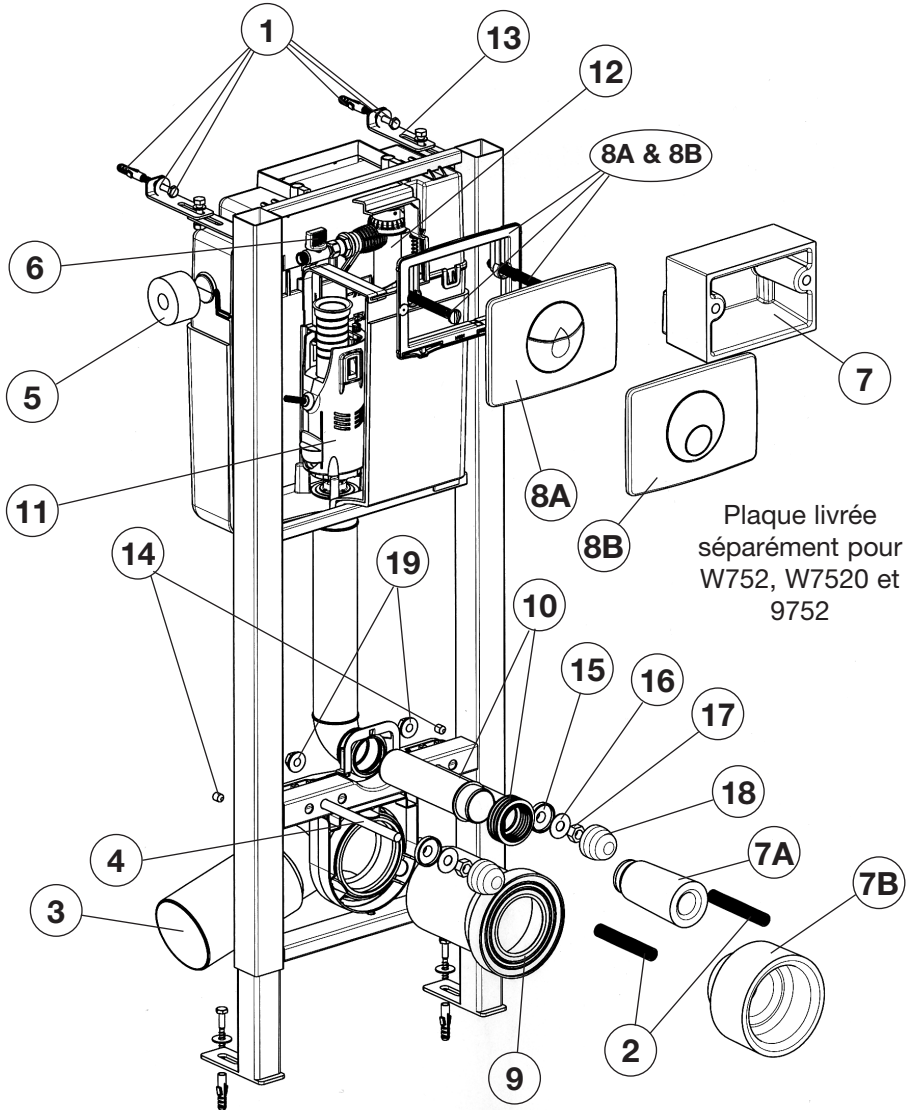
N°	Descriptif	Code produit	Nb de pièces	
1	Goujon à bague	9852036	x 6	
2	Tube annelé protection tiges filetées	9831268	x 2	
3	Pipe coudée diam. 100	0709198	x 1	
3	Pipe coudée diam. 110 (W7510 uniquement)	0709199	x 1	
4	Tige filetée M 12 x 200	9852030	x 2	
5	Isolation acoustique de l'alimentation d'eau	9835056	x 1	
6	Robinet d'arrêt G 3/8' *	0709103	x 1	
7	Gabarit pose habillage	9835062	x 1	
7A	Protection du tube de rinçage	9835063	x 1	
7B	Protection du manchon d'évacuation	9835064	x 1	
8A	Plaque de commande blanche complète	0709140	x 1	
OU	8B	Plaque de commande blanche complète	0709176	x 1
9	Manchon d'évacuation	0709065	x 1	
10	Tube de rinçage	0709089	x 1	
11	Mécanisme 2 volumes 2V01	0702067	x 1	
12	Robinet flotteur silencieux 1590	0701035	x 1	
13	Vis pointeau	9852021	x 4	
14	Entretoise	9831269	x 4	
15	Rondelle 23x13x2	9852031	x 2	
16	Écrou M12 hexagonal	9852032	x 2	
17	Cache écrou	9833306	x 2	
18	Ecrou M12 hexagonal à embase	9852041	x 2	

* Non fourni avec réf 9771B

BÂTI-SUPPORT MURAL

	Bâti-support
Mural	W752, W7520

Nomenclature des pièces



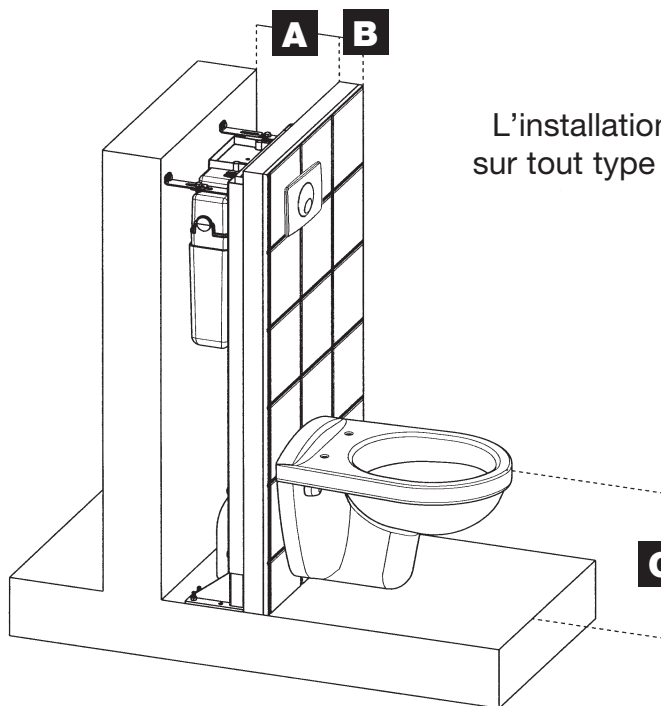
La plaque de commande peut être remplacée par un bouton de commande
(voir page 13 & 18)

N°	Descriptif	Code produit	Nb de pièces
1	S/Ensemble cheville-rondelle-vis	9873603	x 4
2	Tube annelé protection tiges filetées	9831268	x 2
3	Pipe coudée diam. 100	0709198	x 1
3	Pipe coudée diam. 110 (W7520 uniquement)	0709199	x 1
4	Tige filetée M 12 x 200	9852030	x 2
5	Isolation acoustique de l'alimentation d'eau	9835056	x 1
6	Robinet d'arrêt G 3/8'	0709103	x 1
7	Gabarit pose habillage	9835062	x 1
7A	Protection du tube de rinçage	9835063	x 1
7B	Protection du manchon d'évacuation	9835064	x 1
OU	8A Plaque de commande blanche complète	0709140	x 1
	8B Plaque de commande blanche complète	0709176	x 1
9	Manchon d'évacuation	0709065	x 1
10	Tube de rinçage	0709089	x 1
11	Mécanisme 2 volumes 2V01	0702067	x 1
12	Robinet flotteur silencieux 1590	0701035	x 1
13	Equerre de fixation	9873227	x 4
14	Vis pointeau	9852021	x 4
15	Entretoise	9831269	x 4
16	Rondelle 23x13x2	9852031	x 2
17	Écrou M12 hexagonal	9852032	x 2
18	Cache écrou	9833306	x 2
19	Ecrou M12 hexagonal à embase	9852041	x 2

SOMMAIRE

DESCRIPTION	1 à 6	
RÉGLAGE DES BÂTI-SUPPORTS	8	
POSE DES BÂTI-SUPPORTS	9	
1	Montage de la pipe coudée	9
2	Réglage	9
3	Fixation et raccordement à l'évacuation	10
4	Fixation de la cuvette	11
5	Raccordement à l'arrivée d'eau	12
6	Réalisation de l' habillage	
	avec plaque ou bouton de commande	13
7	Coupe du tube de rinçage	15
8	Coupe du manchon d'évacuation	16
9	Mise en place de la cuvette	16
10A	Installation de la plaque de commande	17
ou 10B	Installation du bouton de commande	18
LES OPÉRATIONS DE MAINTENANCE	19	
RÉGLAGES DES NIVEAUX D'EAU	20	

RÉGLAGE DES BÂTI-SUPPORTS



L'installation peut se faire sur tout type de sols en dur.

Repère de 1m par rapport au sol fini à respecter pour avoir la cuvette à environ 400mm du sol

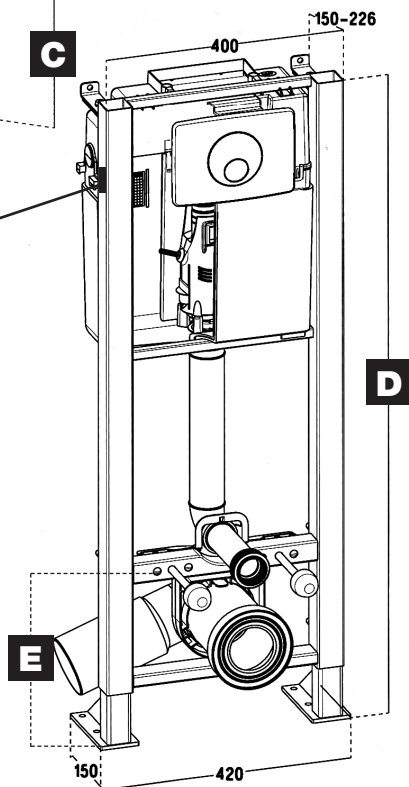
A = 150 - 226 mm

B = 15 - 70 mm (plaque de commande)
= 15 - 35 mm (bouton de commande)

C = 400 mm (recommandé si compatible avec votre cuvette) ou 450 mm pour personnes à mobilité réduite

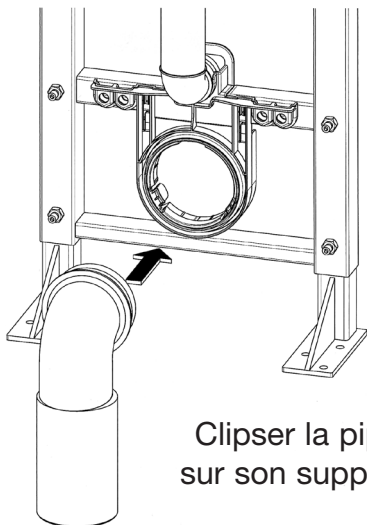
D = 1095 - 1330 mm
= 1095 - 1230 mm sur version 9771B

E = 290 - 525 mm
= 290 - 425 mm sur version 9771B




LA POSE DES BÂTI-SUPPORTS

1 MONTAGE DE LA PIPE COUDÉE



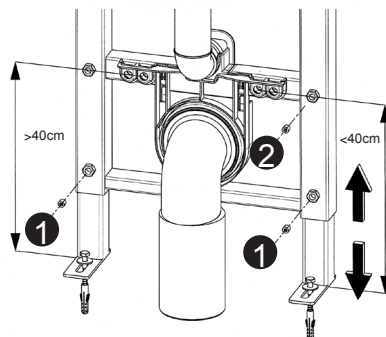
2 RÉGLAGE DES PIEDS ET EQUERRES

Après avoir déterminé le bon réglage en hauteur, bloquer les vis pointeau, assembler et régler les équerres (dans le cas d'une fixation au mur).

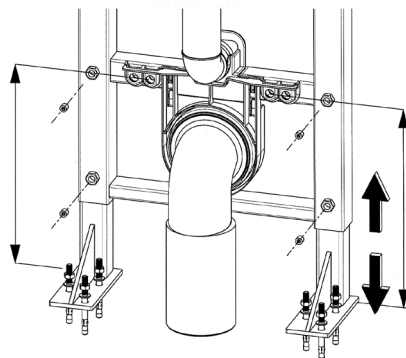
 La position en hauteur de la cuvette sera définitive.

RÉGLAGE DES PIEDS

BÂTI-SUPPORT MURAL

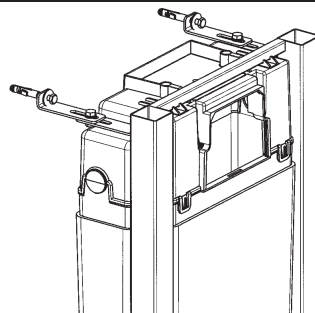


BÂTI-SUPPORT AUTOPORTANT / UNIVERSEL



RÉGLAGE DES EQUERRES

BÂTI-SUPPORT MURAL / UNIVERSEL

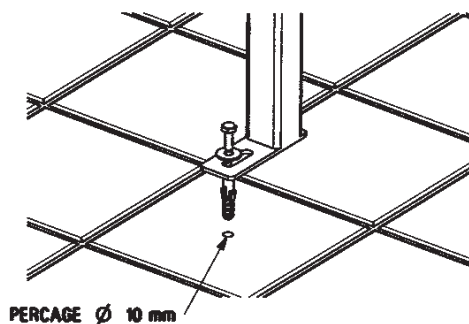


3 FIXATION ET RACCORDEMENT À L'ÉVACUATION

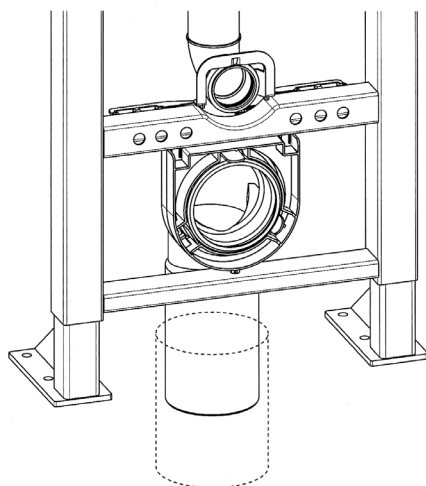
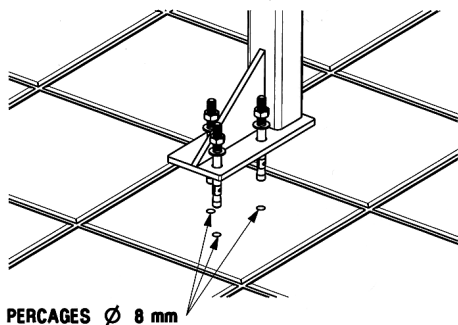
Ajuster la pipe en recoupant la partie droite si besoin.

Un manchon d'adaptation au diamètre de la canalisation peut-être nécessaire (non fourni).

BÂTI-SUPPORT MURAL



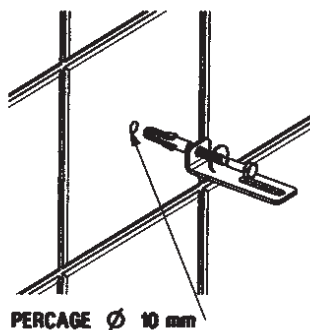
BÂTI-SUPPORT AUTOPORTANT / UNIVERSEL



Présenter le bâti dans sa position définitive pour valider les réglages et pointer l'emplacement des perçages.

Perçer, encoller la pipe et fixer définitivement le bâti.

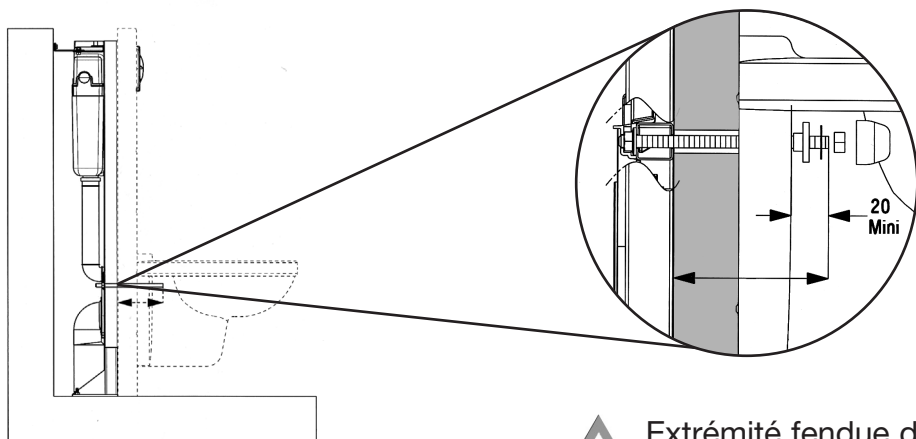
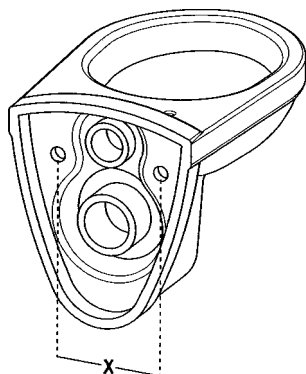
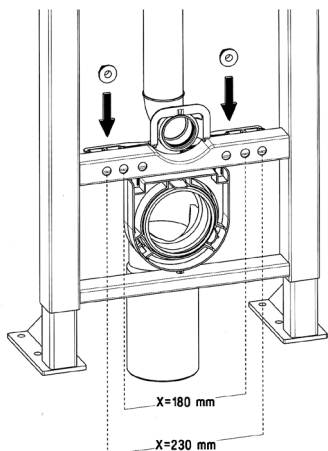
BÂTI-SUPPORT MURAL / UNIVERSEL




4 FIXATION DE LA CUVETTE

Choisir l'entraxe des tiges de fixation.

Positionner les 2 écrous M12 à embase en fonction de l'entraxe des tiges de fixation (180 ou 230 mm).

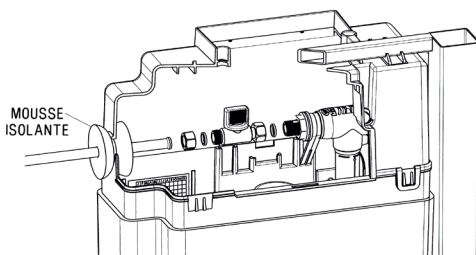


Prévoir l'épaisseur de l'habillage et de la cuvette et rajouter 20 mm pour le réglage de la tige de fixation.

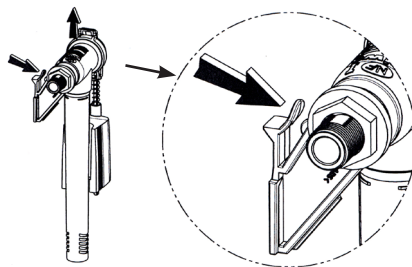
 Extrémité fendue de la tige du côté de la cuvette pour permettre l'ajustement à l'aide d'un tournevis.

5 RACCORDEMENT DE L'ARRIVÉE D'EAU

Il est conseillé de se raccorder directement sur le robinet d'arrêt.
Si utilisation d'un flexible (non fourni), les deux raccords aux extrémités du flexible doivent être à l'intérieur du réservoir par sécurité en cas de fuite.



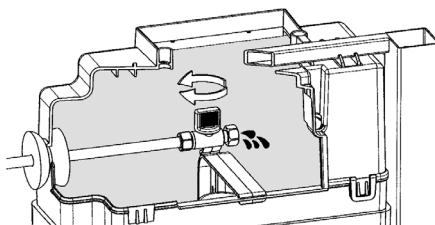
L'arrivée d'eau peut se faire par la droite ou la gauche du réservoir en cassant la rondelle de protection du trou d'alimentation (montée en usine pour une alimentation à gauche).
Se rapporter à la partie maintenance pour permuter le robinet flotteur.



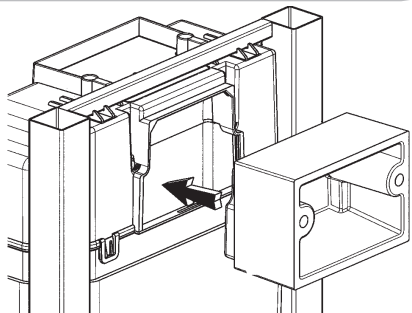
Purge du circuit d'alimentation :

Démonter le robinet flotteur en tirant sur la patte puis en soulevant le robinet et son support.

Purger pour évacuer les impuretés éventuelles.
Vérifier l'étanchéité de l'arrivée d'eau et remonter le robinet flotteur.



Il est conseillé de tester l'ensemble complet (avec la cuvette et les manchons) pour vérifier les étanchéités avant de réaliser l'habillage (remplacer l'habillage entre le bâti et la cuvette par des cales).
Faire quelques cycles complets (remplissage réservoir + chasse).

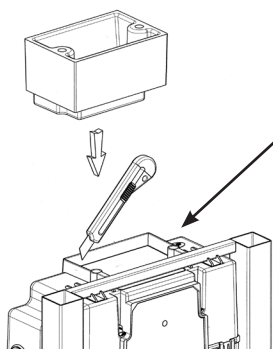
6**RÉALISATION DE
L'HABILLAGE*****A, Installation avec
plaque de commande***

Mettre en place le gabarit polystyrène.



Réaliser l'habillage à ras du gabarit.

L'épaisseur de l'habillage ne doit pas excéder 70mm.



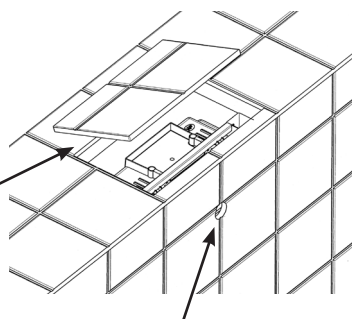
Découper la plaque pour permettre l'accès au réservoir et mettre en place le gabarit polystyrène pour boucher le réservoir pendant la réalisation de l'habillage.

***A(bis), Installation avec
bouton de commande***

Ce gabarit peut être recoupé et servir de bouchon après la réalisation des travaux.



Prévoir une trappe d'accès au réservoir pour toute maintenance éventuelle.

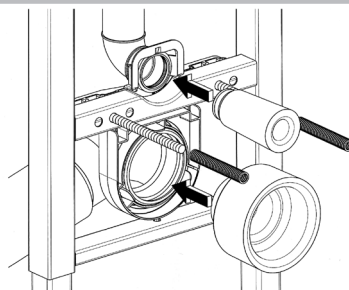


Prévoir un trou de diamètre 40 mm pour la fixation du bouton de commande

L'épaisseur de l'habillage ne doit pas excéder 35mm.

B, Protection des pipes et des tiges

Mettre en place les protections des tiges filetées (tubes annelés) et les bouchons en polystyrène expansé.



Ce système permet un large choix de finitions personnalisées et la structure de l'habillage peut être réalisée avec de nombreuses solutions :

- avec des carreaux de plâtre, briques, etc.
- avec des panneaux d'aggloméré marine
- avec 2 plaques BA13 superposées
- avec 1 plaque de BA18 hydrofuge

La pose de l'habillage se fait entre l'étape 6 et 7 de la notice d'utilisation.

Quelque soit le type de support choisi, il faut prévoir de découper dans le support (placoplâtre, aggloméré...) et l'habillage proprement dit (carrelage, tapisserie...) l'espace nécessaire au passage :

- * du tube de rinçage de la cuvette
- * du manchon d'évacuation
- * du gabarit de pose de l'habillage. Ce dernier délimite l'espace nécessaire à la mise en place de la plaque de commande.
- * de la trappe d'accès au réservoir en cas d'installation avec un bouton de commande
- * du bouton de commande

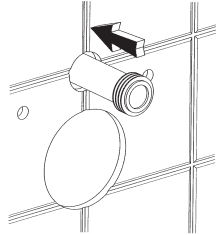
Utiliser le gabarit de coupe représenté au dos du carton indiquant les emplacements respectifs ainsi que la dimension des différents espaces à découper dans l'habillage.

APRÈS L'HABILLAGE :

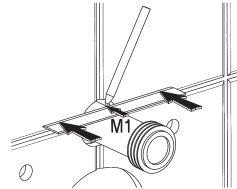
POUR FACILITER LES OPÉRATIONS DES ÉTAPES 7, 8 ET 9 :
**GRAISSER LES JOINTS D'ÉTANCHÉITÉ
DE CHAQUE RACCORD OU TUBE.**

7 COUPE DU TUBE DE RINÇAGE

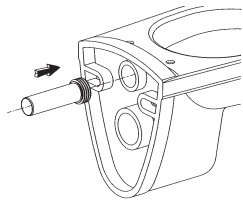
Enfoncer le tube à fond.



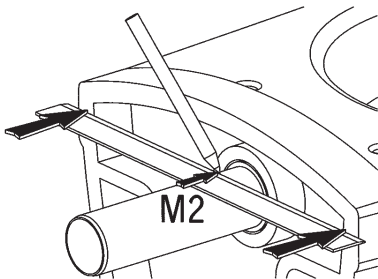
Tracer la marque M1 comme indiqué.



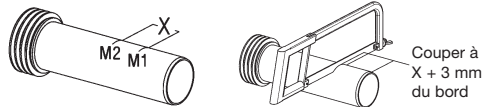
Enfoncer le tube à fond dans la cuvette.



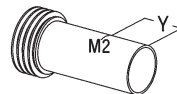
Tracer la marque M2
comme indiqué.



Couper le tube comme indiqué.

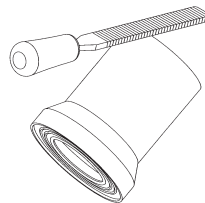
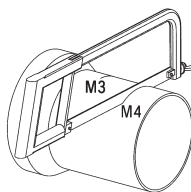
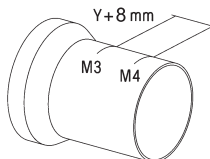
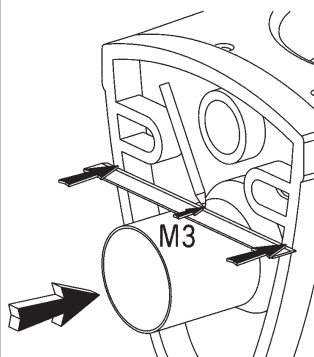


Mesurer la côte Y qui servira à la coupe du manchon d'évacuation dans l'étape 8.



8 COUPE DU MANCHON D'ÉVACUATION

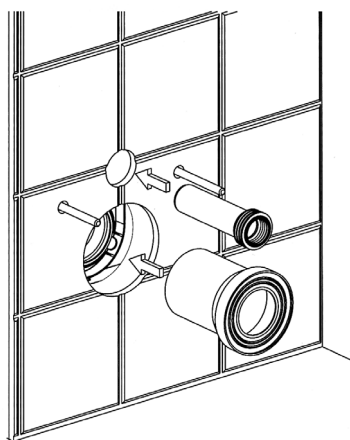
Enfoncer le manchon à fond dans la cuvette.



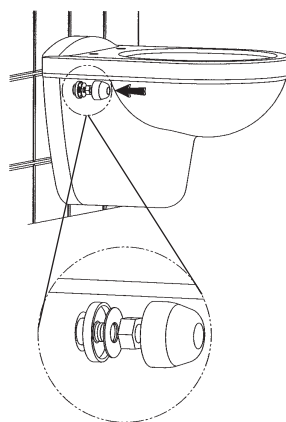
Tracer les marques M3 et M4
Couper bien droit comme
indiqué.

Chanfreiner
le manchon
et le tube.

9 MISE EN PLACE DE LA CUVETTE



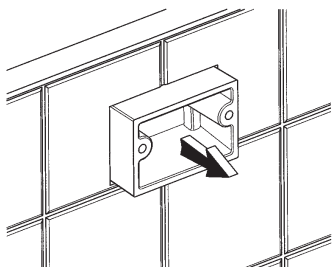
Enfoncer le tube et le
manchon sur le bâti à
travers l'habillage.



Mettre en place la cuvette
sur les tiges de fixation.

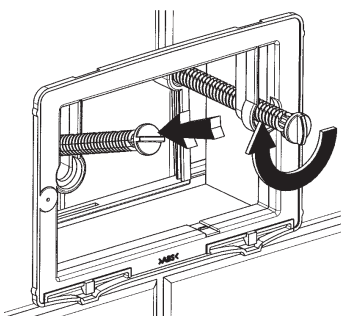
10A INSTALLATION DE LA PLAQUE DE COMMANDE

ENLEVER LE GABARIT



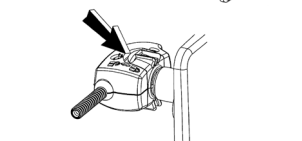
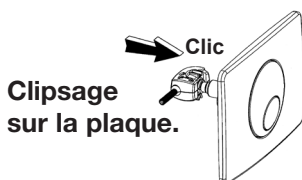
Retirer le gabarit de l'habillage afin de pouvoir mettre en place le cadre support.

MISE EN PLACE DE LA PLAQUE DE COMMANDE

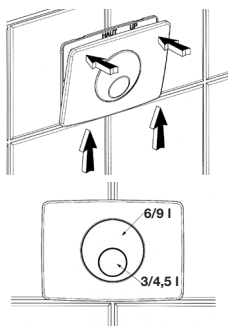


Mise en place du cadre support :
Séparer les vis du cadre, ébavurer la tête de vis et le cadre.
Introduire les vis en biais comme sur le dessin.
Visser les derniers filets.

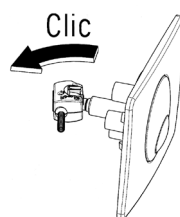
RACCORDEMENT DE LA PLAQUE DE COMMANDE



Verrouillage du boîtier de commande.



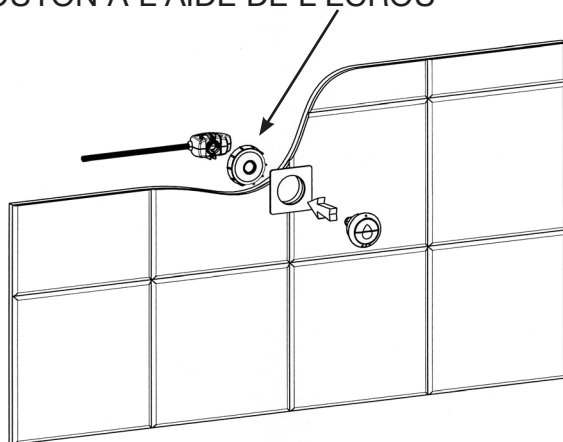
Mise en place de la plaque.



Retrait de la plaque
(si nécessaire).
Déverrouiller le boîtier.
Déclipser le bouton.

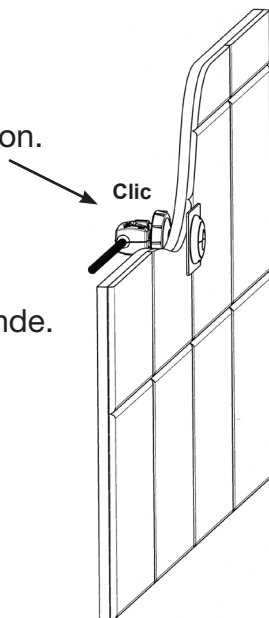
10B INSTALLATION DU BOUTON DE COMMANDE

FIXER LE BOUTON À L'AIDE DE L'ÉCROU

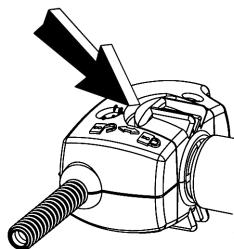


RACCORDEMENT DU BOUTON DE COMMANDE

Clipsage sur le bouton.



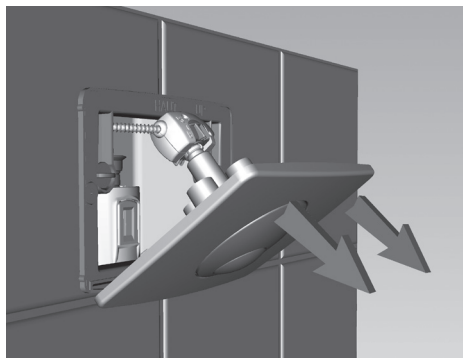
Verrouillage du boîtier de commande.





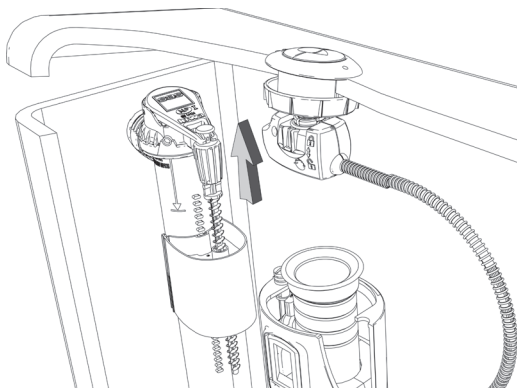
RÉGLAGE À EFFECTUER EN CAS DE PROBLÈME D'OBTENTION DE LA PETITE CHASSE ET DE LA GRANDE CHASSE

POUR UN RÉSERVOIR ENCASTRÉ

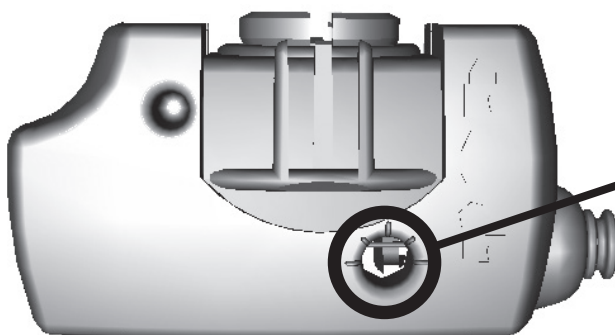


Déclipser la plaque de commande

POUR UN RÉSERVOIR APPARENT



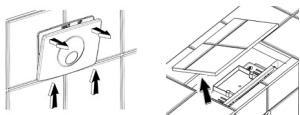
Soulever le couvercle du réservoir



Si vous avez une grande chasse en appuyant sur le bouton petite chasse, tournez la vis dans le sens horaire.

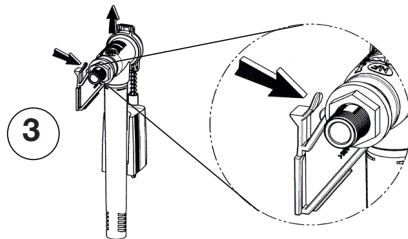
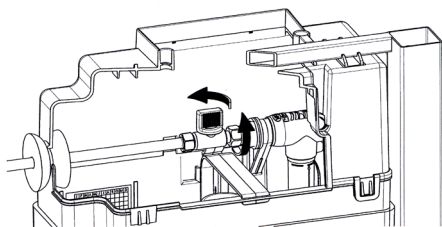
Si vous avez une petite chasse en appuyant sur le bouton grande chasse, tournez la vis d'un cran ou plus dans le sens anti-horaire.

LES OPÉRATIONS DE MAINTENANCE



Pour toutes les opérations de maintenance, enlever la plaque de commande ou la trappe d'accès au dessus du réservoir

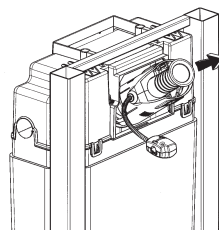
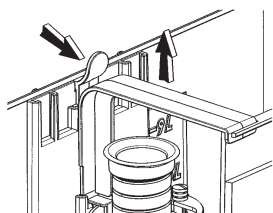
Démontage du robinet flotteur



1 Fermer l'arrivée d'eau.

3 Retirer le robinet flotteur et son support.

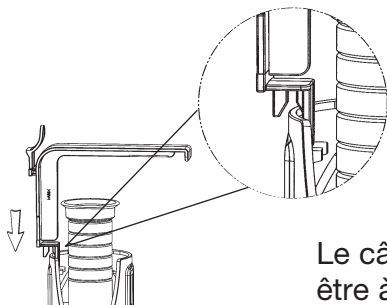
Démontage du mécanisme



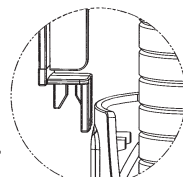
1 Tirer la patte et soulever le verrou.

2 Retirer le mécanisme pour remplacer son joint, si nécessaire.

3 Remonter le mécanisme et le verrou.



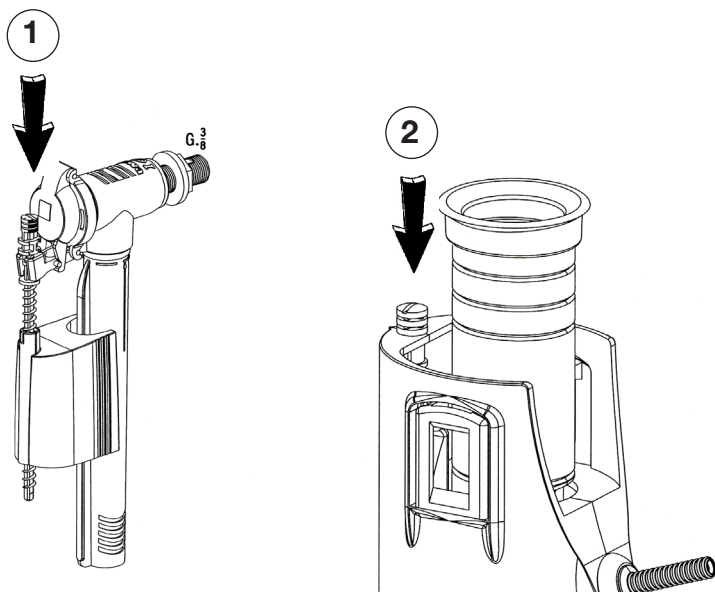
Attention à bien bloquer le verrou dans ses glissières et à immobiliser le mécanisme.



A ne pas faire

Le câble du mécanisme doit obligatoirement être à l'opposé du robinet flotteur.

RÉGLAGES DES NIVEAUX D'EAU



Réglage du niveau de remplissage par la vis du robinet flotteur **1**.

Réglage de la petite chasse par la vis du mécanisme **2**.

Vissage = Augmenter la petite chasse

Dévisage = Diminuer la petite chasse

Le produit est livré avec un réglage en usine de 3L / 6L.